

Pompe à main SIMPLE EFFET à simple action de pompage
 avec vis de décharge
 avec limiteur de pression réglable intégré
 Fixation sur réservoir

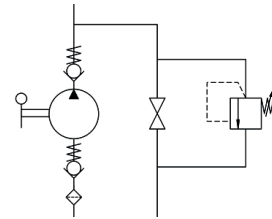
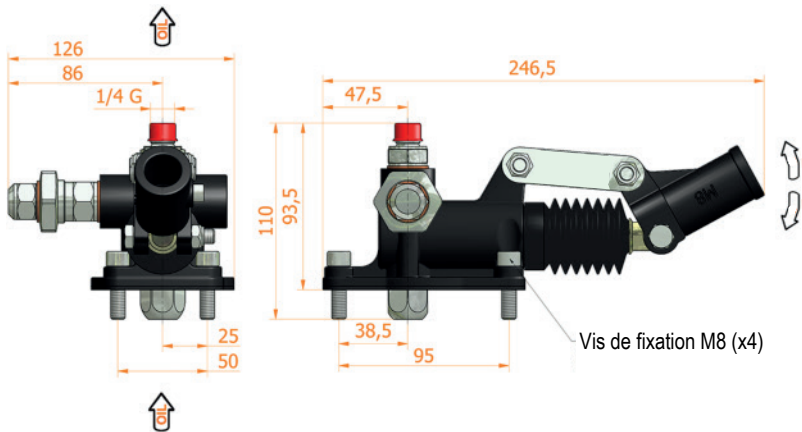
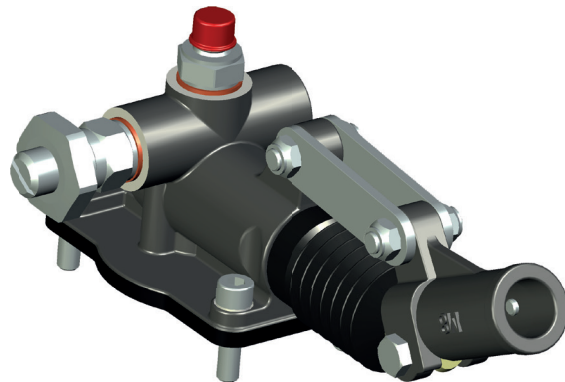
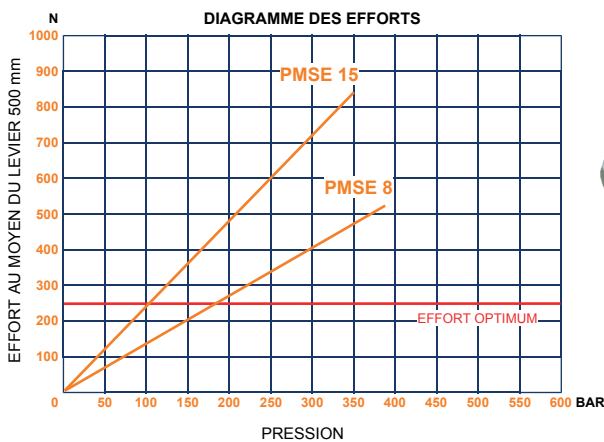


Schéma hydraulique



Caractéristiques :

- Corps en fonte
- Piston nickelé (Niploy)
- Support de levier en fonte
- Pour levier Ø20 mm
- Parties externes zinguées blanc
- Couleur standard noir
- Inclus, le kit de montage sur le réservoir d'huile
- Limiteur de pression réglable réglage standard : 100 bar

CODE SANS SOUFFLET	CODE AVEC SOUFFLET	CYLINDRÉE cm ³	ANGLE LEVIER		CYLINDRÉE RÉELLE cm ³	PRESSION (BAR)		MASSE KG	MODÈLE
			D °	E °		OPTIMALE	MAXI		
107.181.10008	107.181.10008S	8	30	26	8,042	180	380	3,200	PMSE 8 byA-s
107.181.10015	107.181.10015S	15	30	26	15,205	110	350	3,200	PMSE 15 byA-s